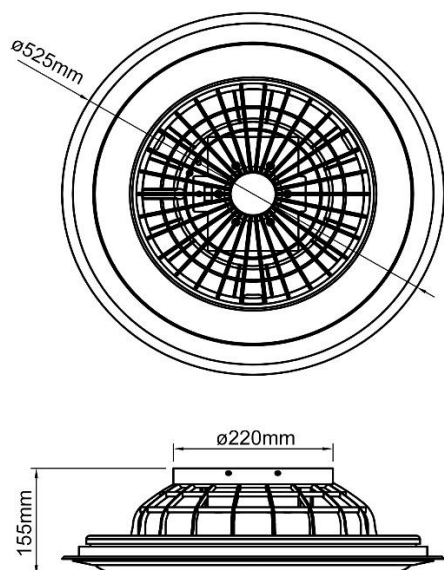




VENTILADORES DE TECHO



VENTILADOR PLAFON LED SMART CCT+RGB 30W MOTOR 15W DC REFERENCIA: 2433452



PARÁMETROS TECNICOS

PARÁMETROS TECNICOS	
Ventilador de techo	Ventilador Plafón Led Smart
Potencia	30 W
Voltaje	220-240 V
Lúmenes	3000 Lm (3000K)
Color	RGB+CCT
Cambio de tono y color	RGB + Desde los 3000 K hasta los 6500 K
Nº de horas	30000 h
CRI (Ra)	>80 CRI
Regulable	Si (via app / via control remoto)
Nº de velocidades	3
Función	Invierno / Verano
Motor	DC
Sonido	<55 dB
Dimensión ancho	ø 525 mm
Dimensión alto	155 mm
Control Remoto	Si
Batería	2 x AAA 1.5V (incluidas)
Incluye	4 tacos y 4 tornillos
Uso	Interior
Instalación	Superficie
Manual	Si
Certificación	CE & RoHS

DESCRIPCIÓN DEL PRODUCTO

El Ventilador Plafón Led Smart CCT+RGB 30W Motor 15W DC es un ventilador de techo inteligente SMART con tecnología WI-FI y LED integrado que presenta un aspecto moderno y elegante que lo convierte en un elemento decorativo y funcional. Ventilador con iluminación, con cambio de tono desde los 3000K hasta los 6500K y cambio de color gracias a su Led RGB. Control mediante las funciones de la App o mediante control remoto. Motor DC ligero, silencioso, duradero y con un bajo consumo de energía. Los tres niveles de velocidad permiten adecuar la intensidad del caudal de aire a tus necesidades. Con la función invierno/verano se podrá disfrutar del ventilador todo el año.

CARACTERISTICAS

- Ventilador de techo.
- 3 Velocidades.
- Función Invierno / Verano.
- Motor DC.
- Silencioso 55 dB.
- Control Remoto.
- Luz blanca 3 tonos, 3000K-4000K-6500K y cambios dinámicos de luz: rojo, verde, azul y arcoíris.
- Modo nocturno.



CAMBIO DE TONO

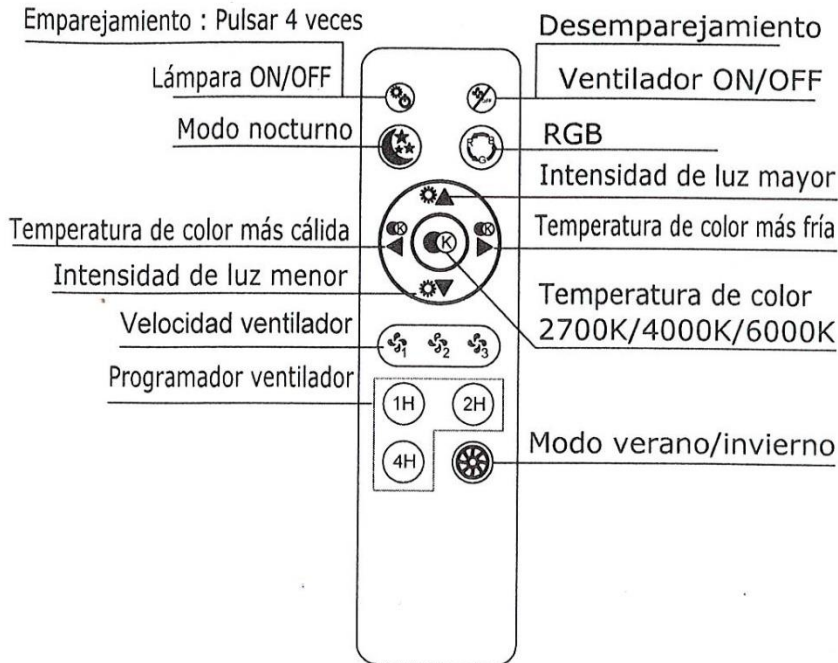


3000k-6500K

PLATAFORMAS COMPATIBLES



CONTROL REMOTO



- Batería: 2 x AAA 1.5V.
- Salida: Radio frecuencia.
- Voltaje: 3V.

INSTRUCCIONES ACCESO APLICACION

1. Descargue la aplicación TUYA.
2. Regístrese o inicie sesión en la aplicación Tuya.
La contraseña elegida debe tener de 6 a 20 signos, incluir letras mayúsculas, números y signos especiales.
3. Ponga el artículo en modo de detección apagando y encendiendo 4 veces. La luz comienza a parpadear y se puede añadir a la aplicación TUYA.
4. Cuando inicie sesión, puede añadir su artículo en la aplicación: haga clic en "+" en la esquina superior derecha o en el botón "Agregar dispositivo". Seleccione el dispositivo deseado. Busque dentro de iluminación el artículo "ventilador de techo".
5. Se abre una nueva ventana. Confirme que su luz está parpadearando. Luego siga las instrucciones adicionales de la aplicación.
6. Una vez conectado a TUYA, se añadirá automáticamente a Alexa o asistente de Google.