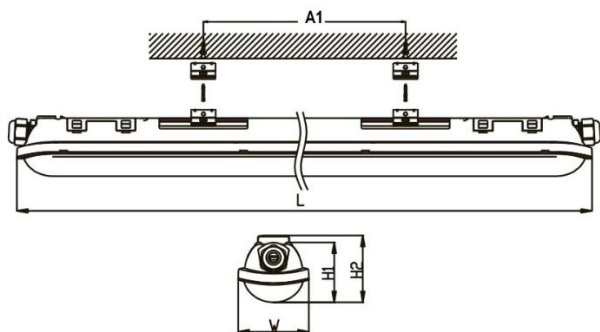




**PANTALLAS
ESTANCAS LED**



PANTALLA ESTANCA LED INTEGRADO 1480MM IP65 IK08 REFERENCIA: 1801745



Modelo No.:	L(mm)	W(mm)	H1(mm)	A1(mm)	H2(mm)
REF:1801745	1480	72	61	850-950	68

PARÁMETROS TECNICOS

Tipo lámpara	Pantalla estanca
Tipo Iluminación	LED integrado
Potencia	55 W
Voltaje	240 V
Lúmenes	7150 Lm
Temperatura de color	6000 K
Angulo de iluminación	120°
Dimensión largo	1480 mm
Dimensión ancho	72 mm
Dimensión alto	68 mm
Material	Aluminio, policarbonato
Color	Blanco
Factor de potencia	PF>0,9
Protección IP	IP65
Protección IK	IK08
Uso	Exterior
Temperatura de uso	-10°C a 40°C
Certificados	CE & RoHS

DESCRIPCIÓN DEL PRODUCTO

La **Pantalla Estanca Led Integrado 1480mm IP65 IK08** es una pantalla estanca de 1480 mm, con tecnología LED integrada, apta para exterior gracias a su alto índice de protección (IP65) y de máxima resistencia frente a impactos (IK08), con un tono de luz fría, con un consumo de 55W.

Pantalla ideal para instalar en instalaciones deportivas, fábricas, naves industriales, aparcamientos, terrazas, etc.